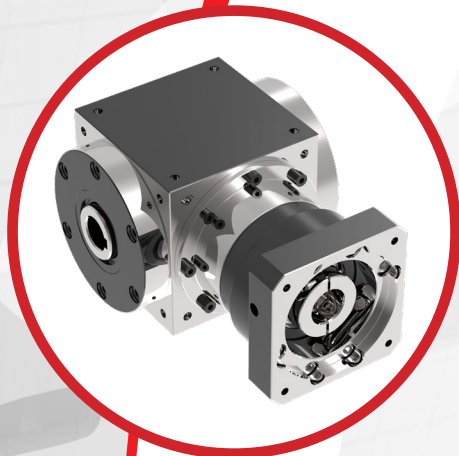


УГЛОВЫЕ КОНИЧЕСКИЕ РЕДУКТОРЫ

КАТАЛОГ
ПРОДУКЦИИ



™
ПРИВОДНАЯ
ТЕХНИКА

DAT Угловой конический редуктор



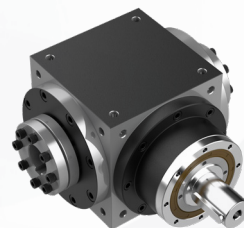
DATAD/L/R



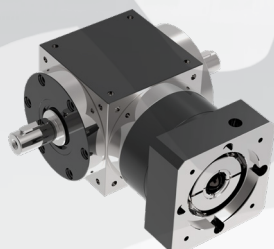
DATAH



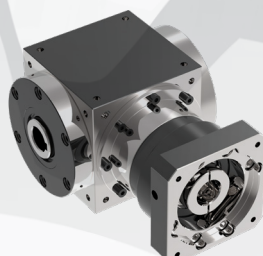
DATAC



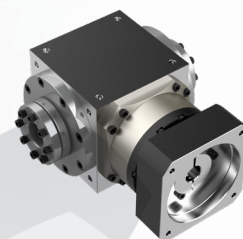
DATD/L/R



DATH



DATC



Код заказа

D A T A D 065 001 P2
1 2 3 4 5 6 7

1 Drive Technique: Приводная техника

2 AT: Тип редуктора

3 Исполнение входа: входной вал
входной фланец

4 Исполнение выхода: двусторонний выходной вал
двусторонней полый вал со шпонкой
левосторонняя коническая передача и выходной вал на той же стороне
правосторонняя коническая передача и выходной вал на той же стороне
двусторонний полый вал под обжимную муфту

5 Типоразмер: 065, 090, 110, 140, 170, 210

6 Передаточное отношение: 1.....200

7 Угловой люфт: P0 Высокоточный
P1 Пониженный
P2 Стандартный

Технические характеристики

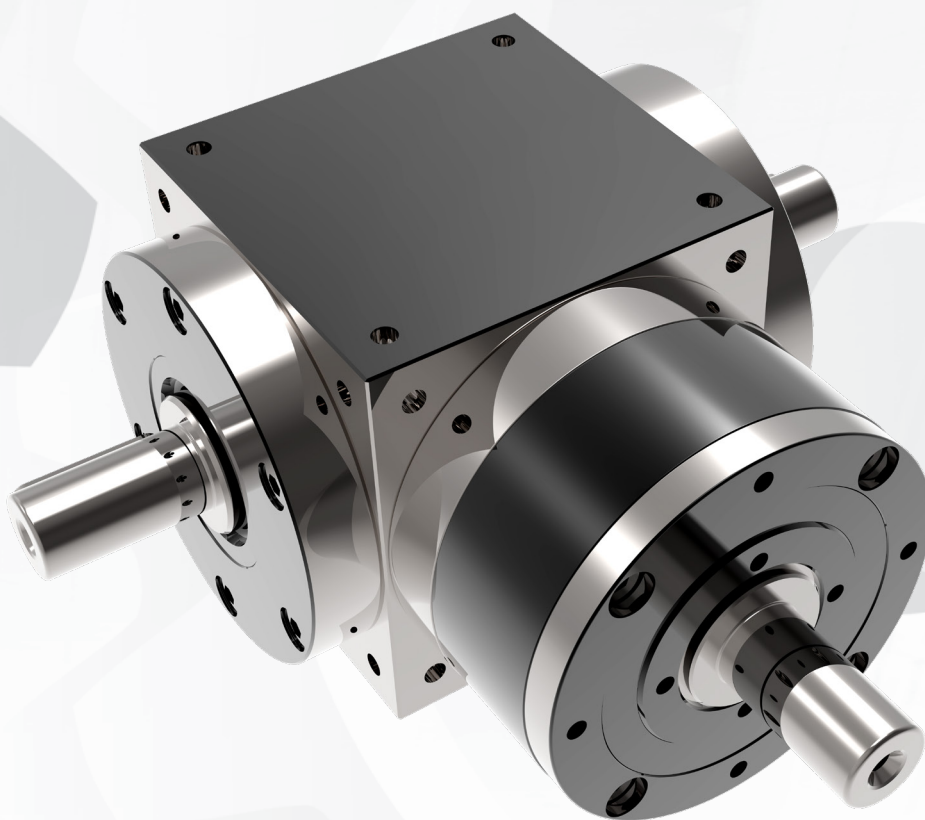
Характеристики	Ед.изм	Ступени	Передаточное отношение*	DAT065	DAT090	DAT110	DAT140	DAT170	DAT210
Номинальный крутящий момент	Нм	1 (L1)	1	25	78	150	360	580	1300
			2	25	68	150	360	580	1300
		2 (L2)	4	25	50	150	305	580	1300
			5	25	60	150	330	580	1300
			6	25	50	140	300	550	1000
			7	25	50	140	300	550	1000
			8	25	68	150	360	580	1300
			10	25	68	150	360	580	1300
			12	25	68	150	360	580	1300
			14	25	68	150	360	580	1300
		3 (L3)	16	25	68	150	360	580	1300
			20	25	68	150	360	580	1300
			25	25	68	150	330	580	1300
			30	25	68	140	300	550	1000
			35	25	68	140	300	550	1000
			40	25	68	150	360	580	1300
			50	25	68	150	360	580	1300
			60	25	68	150	360	580	1300
			70	25	68	150	360	580	1300
			80	25	68	150	360	580	1300
100	25	68	150	360	580	1300			
120	25	68	150	360	580	1300			
140	25	68	150	360	580	1300			
160	25	68	150	360	580	1300			
200	25	68	150	360	580	1300			
Момент аварийного выключения	Нм	1,2,3	1~200	200% от номинального момента					
Номинальная входная скорость	об/мин	1	1~2	3000	3000	3000	3000	3000	2000
		2	4~20	3000	3000	3000	3000	3000	3000
		3	25~200	3000	3000	3000	3000	3000	3000
Максимальная входная скорость	об/мин	1	1~2	6000	6000	5000	4500	3500	3000
		2	4~20	6000	6000	5000	4500	3500	3000
		3	25~200	6000	6000	6000	5000	4500	3500
Угловой люфт P0 (высокоточный)	угл.мин	1	1~2	–	–	–	–	–	–
		2	4~20	≤4	≤4	≤4	≤4	≤4	≤4
		3	25~200	≤6	≤6	≤6	≤6	≤6	≤6
Угловой люфт P1 (пониженный)	угл.мин	1	1~2	≤4	≤4	≤4	≤4	≤4	≤4
		2	4~20	≤6	≤6	≤6	≤6	≤6	≤6
		3	25~200	≤8	≤8	≤8	≤8	≤8	≤8
Угловой люфт P2 (стандартный)	угл.мин	1	1~2	≤6	≤6	≤6	≤6	≤6	≤6
		2	4~20	≤8	≤8	≤8	≤8	≤8	≤8
		3	25~200	≤10	≤10	≤10	≤10	≤10	≤10
Максимальное радиальное усилие	Н	1,2,3	1~200	2000	3200	5000	6500	9100	13000
Максимальное осевое усилие	Н	1,2,3	1~200	1000	1600	2500	3250	4550	6500
Срок службы	Часы	1,2,3	1~200	20000					

DATAD Угловой конический редуктор

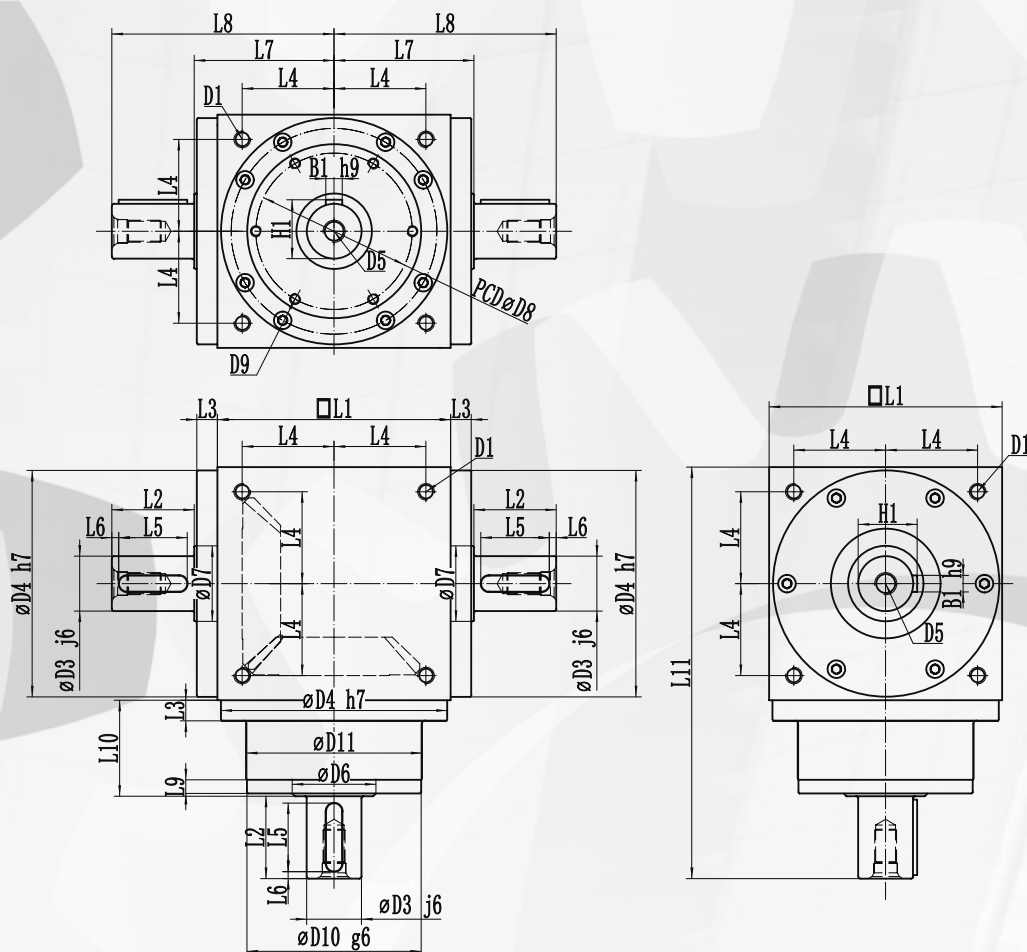


Моменты инерции (применительно ко входу редуктора)

Характеристики	Ед.изм	Ступени	Передаточное отношение*	DAT065	DAT090	DAT110	DAT140	DAT170	DAT210
КПД	%	1	1~2	≥97					
		2	4~20	≥95					
		3	25~200	≥92					
Масса	кг	1	1~2	3	7	11.5	19.5	34	65
		2	4~20	3.2	8	14	24	38	74
		3	25~200	3.4	8.5	14.5	27	39	75
Рабочая температура	°С	1,2,3	1~200	-20°С ~ +90°С					
Класс защиты		1,2,3	1~200	IP65					
Смазка		1,2,3	1~200	Синтетическая консистентная смазка					
Монтажное положение		1,2,3	1~200	Любое					
Уровень шума	дБ(А)	1,2	3~100	≤56	≤58	≤60	≤63	≤65	≤67

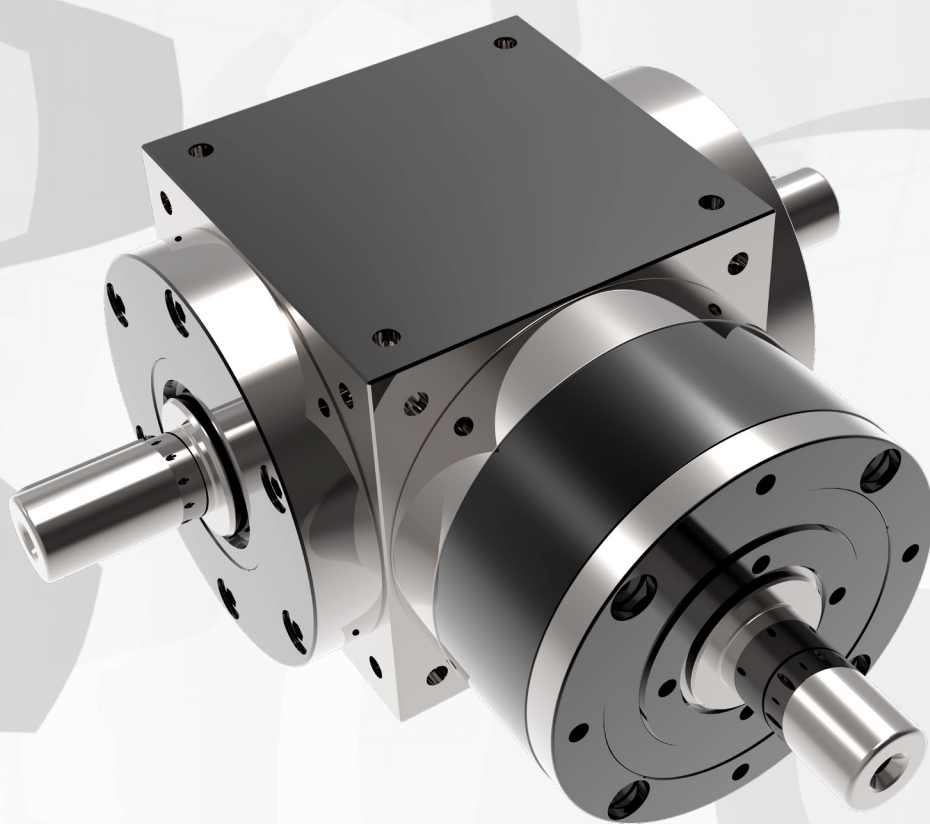


Размеры: 1-ступенчатый (L1)



Размер	DATAD065	DATAD090	DATAD090	DATAD110	DATAD170	DATAD210
D1	M5↓10	M6↓12	M8↓16	M10↓20	M12↓25	M16↓32
D3 j6	13	18	22	32	40	50
D4 h7	63	88	108	135	165	205
D5	M4↓8	M5↓10	M8↓16	M12↓25	M16↓32	M16↓32
D6	29.5	39.5	49.5	59.5	74.5	94.5
D7	19.9	29.9	39.9	44.9	54.9	74.9
D8	53	76	95	92	114	142
D9	4-M4↓8	4-M5↓10	4-M6↓12	6-M6↓12	6-M8↓16	6-M8↓16
D10 g6	62.9	87	107	103	127	158
D11	62.5	87.5	106	104	128	160
L1	65	90	110	140	170	210
L2	19.5	35	40	50	60	75
L3	13	15	15	15	15	20
L4	27	36	44	55	67	85
L5	16	25	32	44	55	69
L6	2	5	3	2.5	2.5	2.5
L7	47.5	62	72	87	102	127
L8	67	97	112	137	162	202
L9	8	8	8	10	10	10
L10	43	55	60	60	70	90
L11	127.5	180	210	250	300	375
B1 h9	5	6	6	10	12	14
H1	15	20.5	24.5	35	43	53.5

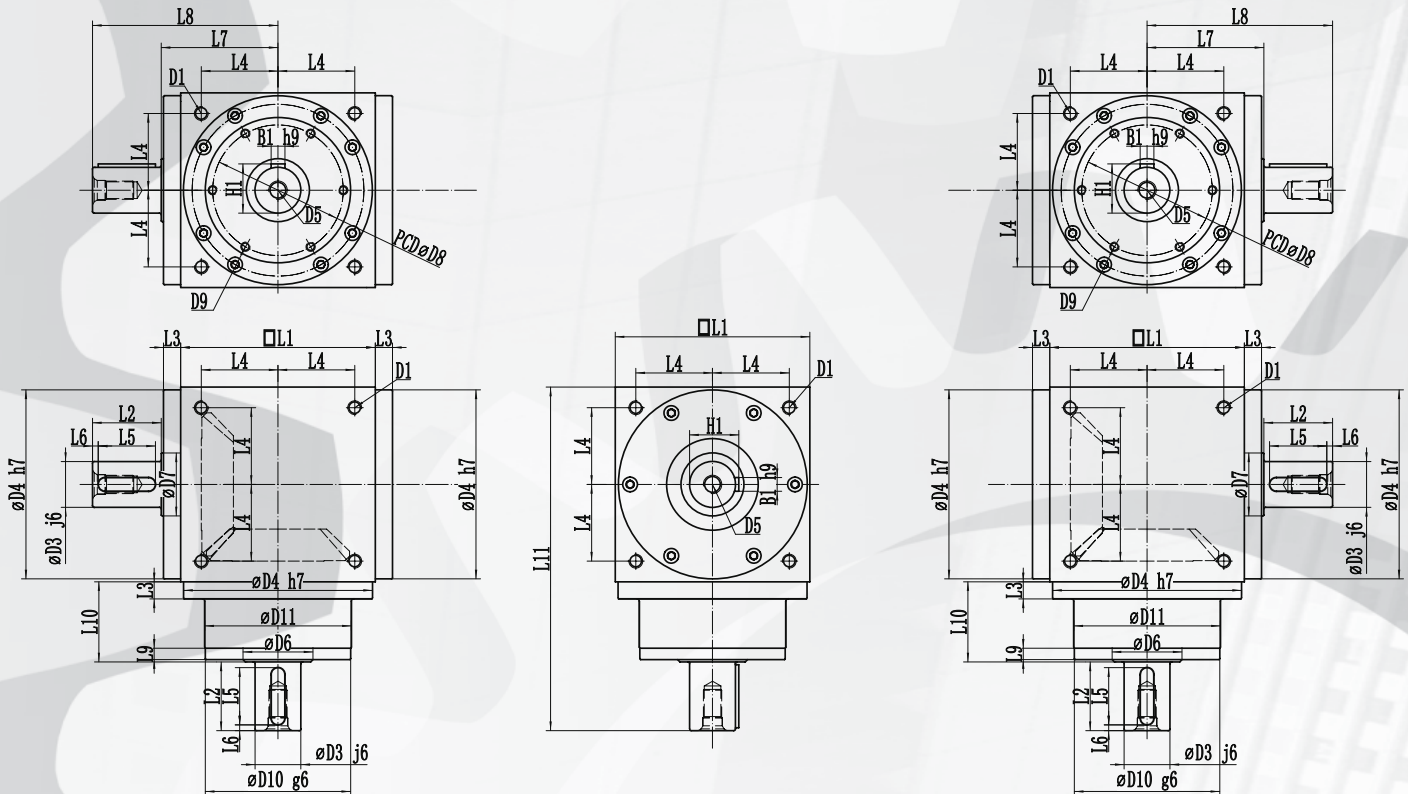
DATAL(R) Угловой конический редуктор



DATA(L)R Угловой конический редуктор

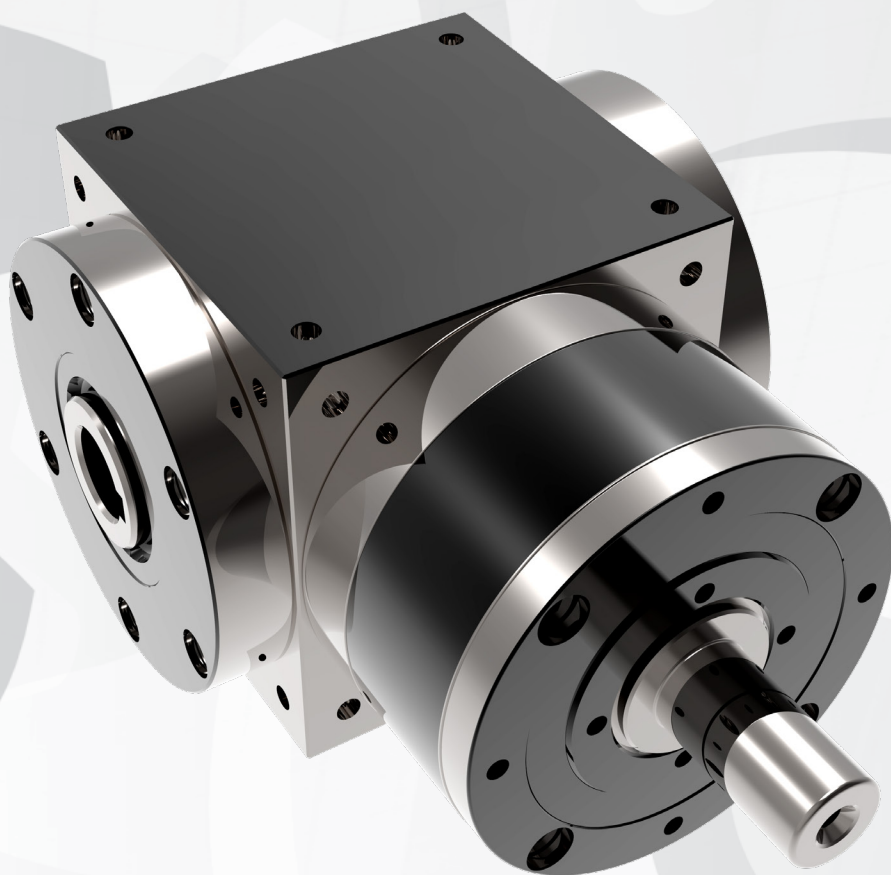


Размеры: 1-ступенчатый (L1)

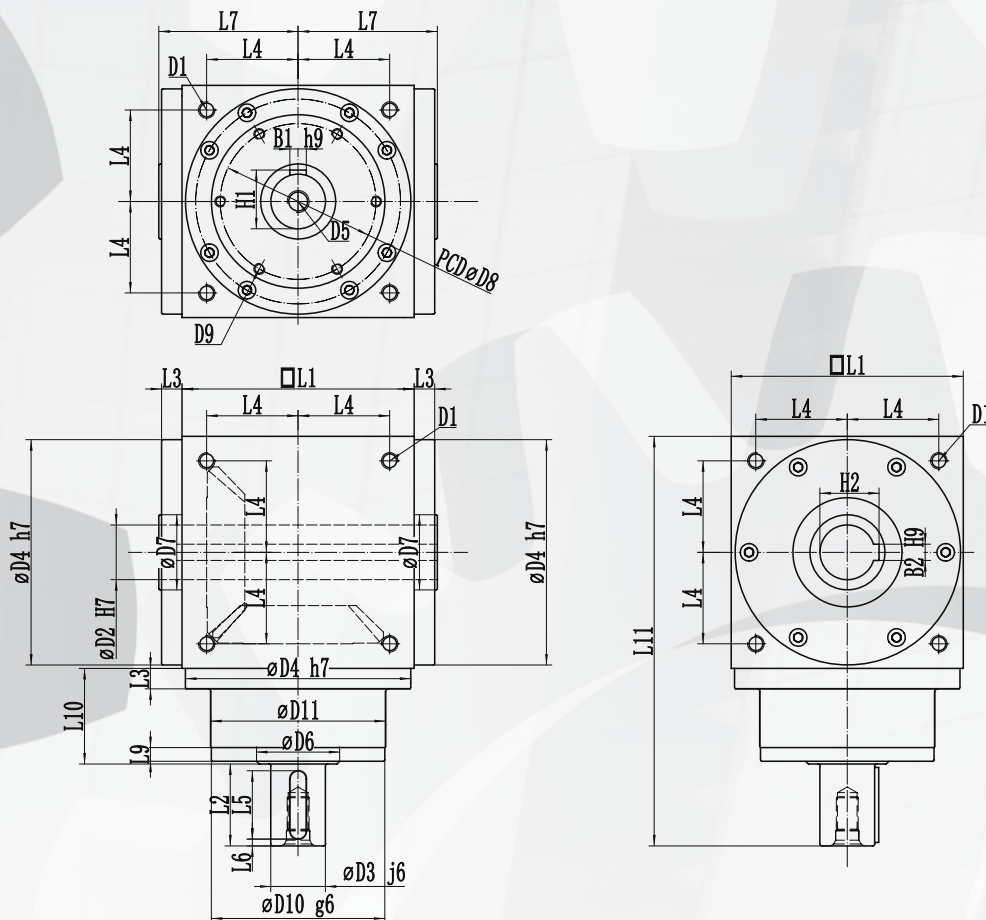


Размер	DATA(L)R065	DATA(L)R090	DATA(L)R110	DATA(L)R140	DATA(L)R170	DATA(L)R210
D1	M5↓10	M6↓12	M8↓16	M10↓20	M12↓25	M16↓32
D3 j6	13	18	22	32	40	50
D4 h7	63	88	108	135	165	205
D5	M4↓8	M5↓10	M8↓16	M12↓25	M16↓32	M16↓32
D6	29.5	39.5	49.5	59.5	74.5	94.5
D7	19.9	29.9	39.9	44.9	54.9	74.9
D8	53	76	95	92	114	142
D9	4-M4↓8	4-M5↓10	4-M6↓12	6-M6↓12	6-M8↓16	6-M8↓16
D10 g6	62.9	87	107	103	127	158
D11	62	86	106	104	128	160
L1	65	90	110	140	170	210
L2	19.5	35	40	50	60	75
L3	13	15	15	15	15	20
L4	27	36	44	55	67	85
L5	16	25	32	44	55	69
L6	2	5	3	2.5	2.5	2.5
L7	47.5	62	72	87	102	127
L8	67	97	112	137	162	202
L9	8	8	8	10	10	10
L10	43	55	60	60	70	90
L11	127.5	180	210	250	300	375
B1 h9	5	6	6	10	12	14
H1	15	20.5	24.5	35	43	53.5

DATAH *Угловой конический редуктор*

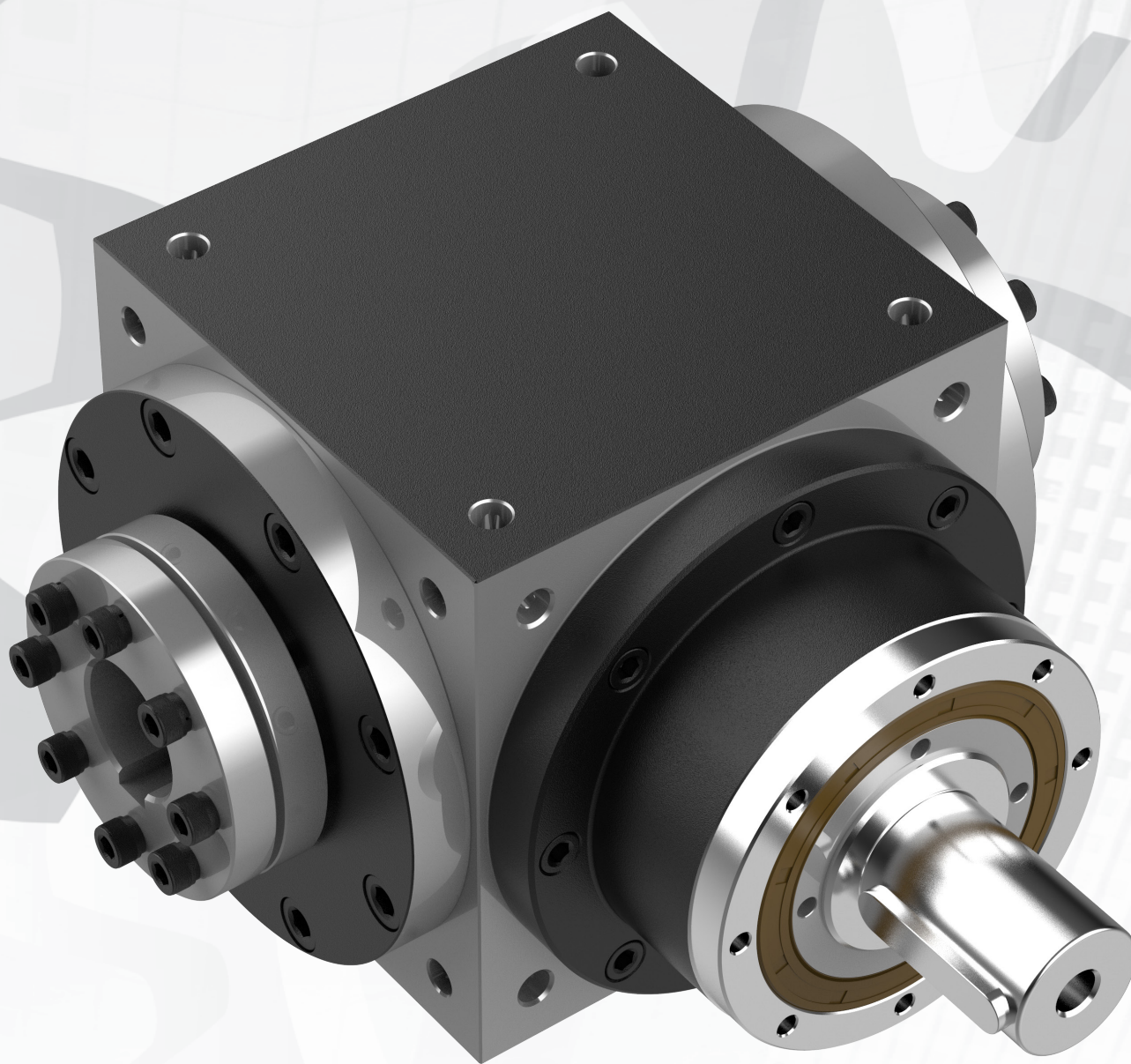


Размеры: 1-ступенчатый (L1)

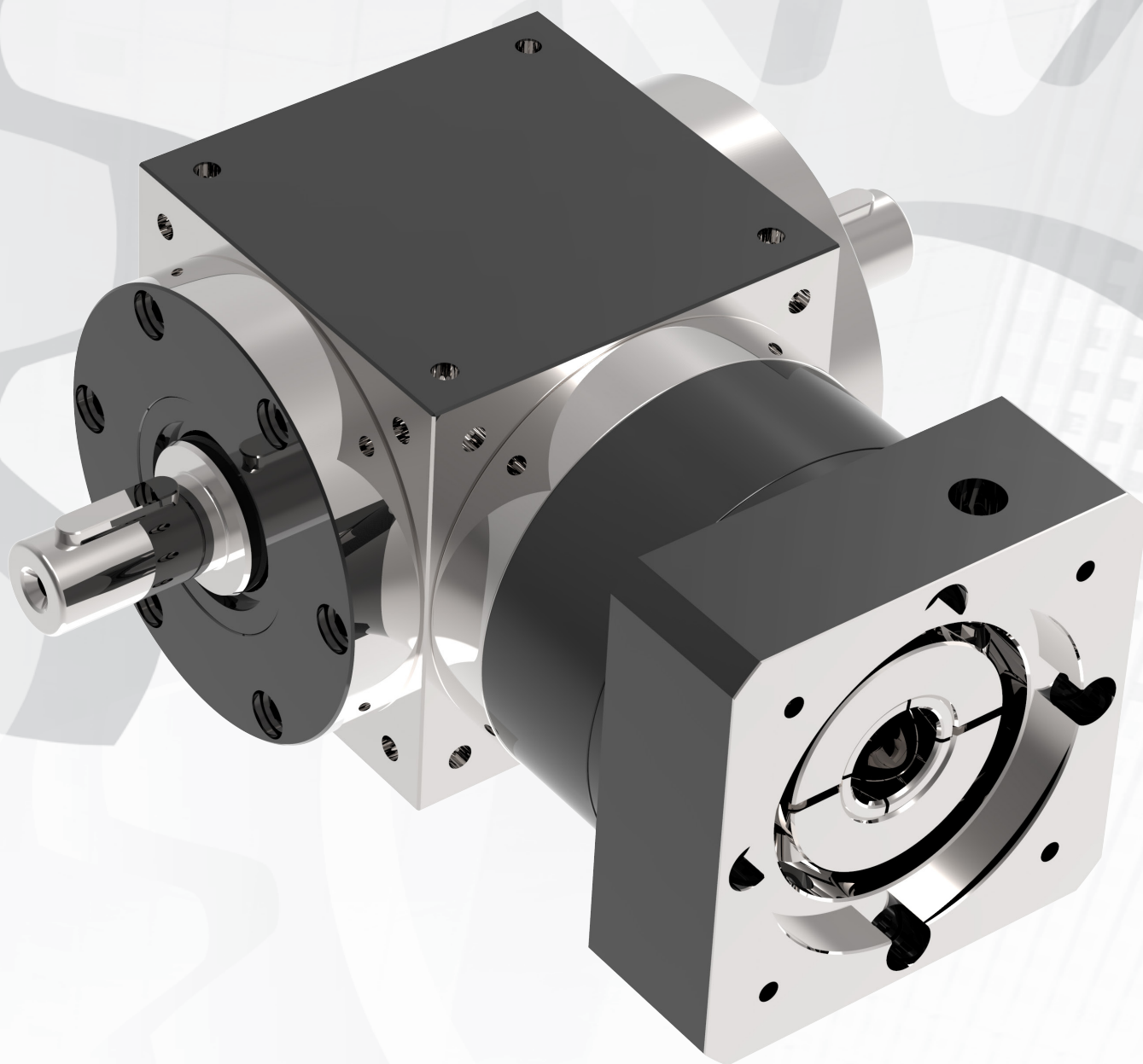


Размер	DATAH065	DATAH090	DATAH110	DATAH140	DATAH170	DATAH210
D1	M5↓10	M6↓12	M8↓16	M10↓20	M12↓25	M16↓32
D2 H7	13	18	22	32	40	50
D3 j6	13	18	22	32	40	50
D4 h7	63	88	108	135	165	205
D5	M4↓8	M5↓10	M8↓16	M12↓25	M16↓32	M16↓32
D6	29.5	39.5	49.5	59.5	74.5	94.5
D7	19.9	29.9	39.9	44.9	54.9	74.9
D8	53	76	95	92	114	142
D9	4-M4↓8	4-M5↓10	4-M6↓12	6-M6↓12	6-M8↓16	6-M8↓16
D10 g6	62.9	87	107	103	127	158
D11	62.5	87.5	106	104	128	160
L1	65	90	110	140	170	210
L2	19.5	35	40	50	60	75
L3	13	15	15	15	15	20
L4	27	36	44	55	67	85
L5	16	25	32	44	55	69
L6	2	5	3	2.5	2.5	2.5
L7	47.5	62	72	87	102	127
L9	8	8	8	10	10	10
L10	43	55	60	60	70	90
L11	127.5	180	210	250	300	375
B1 h9	5	6	6	10	12	14
B2 h9	5	6	6	10	12	14
H1	15	20.5	24.5	35	43	53.5
H2	15.3	20.8	24.8	35.3	43.3	53.8

DATAС *Угловой конический редуктор*



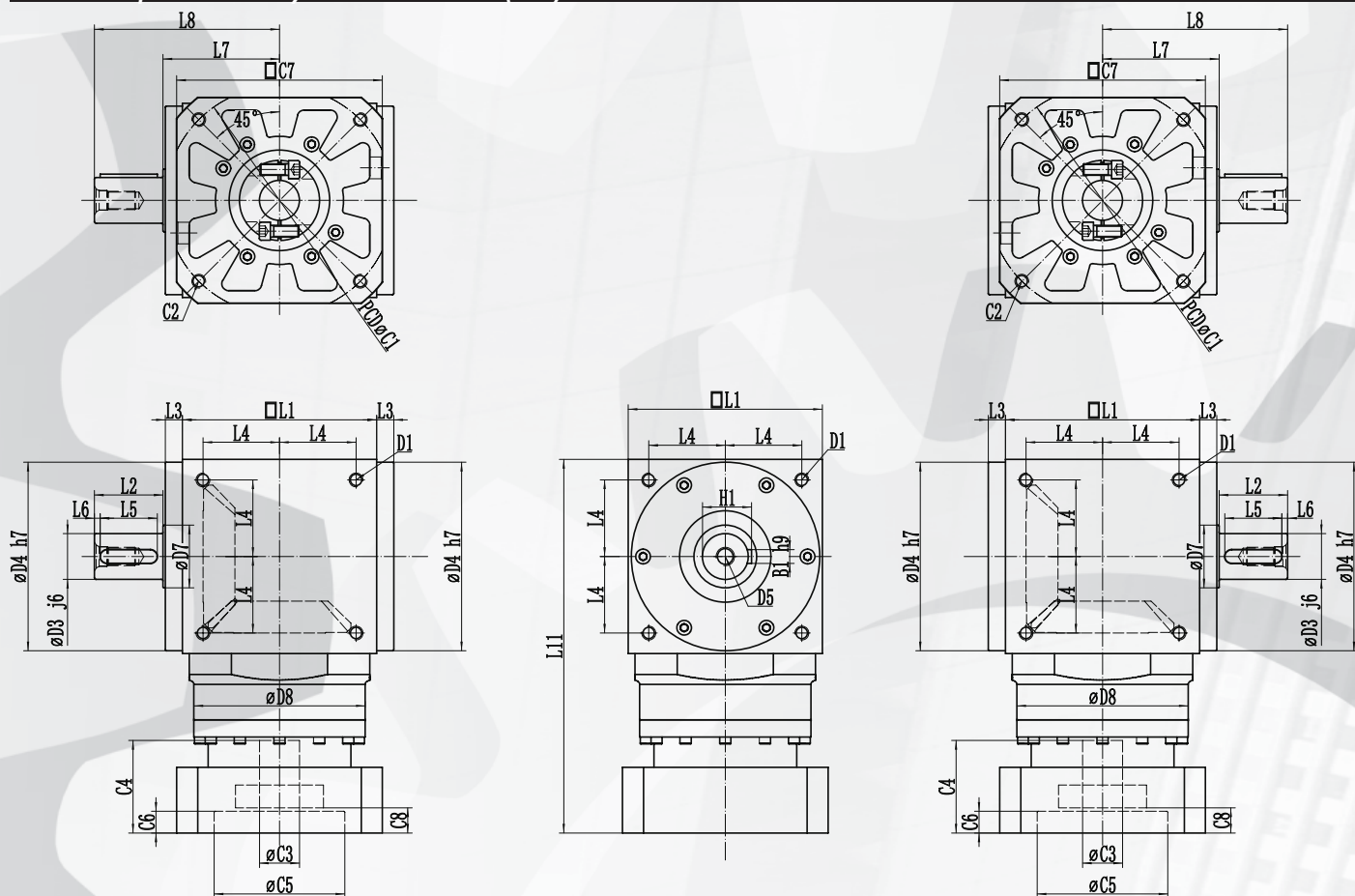
DATL(R) *Угловой конический редуктор*



DATL(R) Угловой конический редуктор

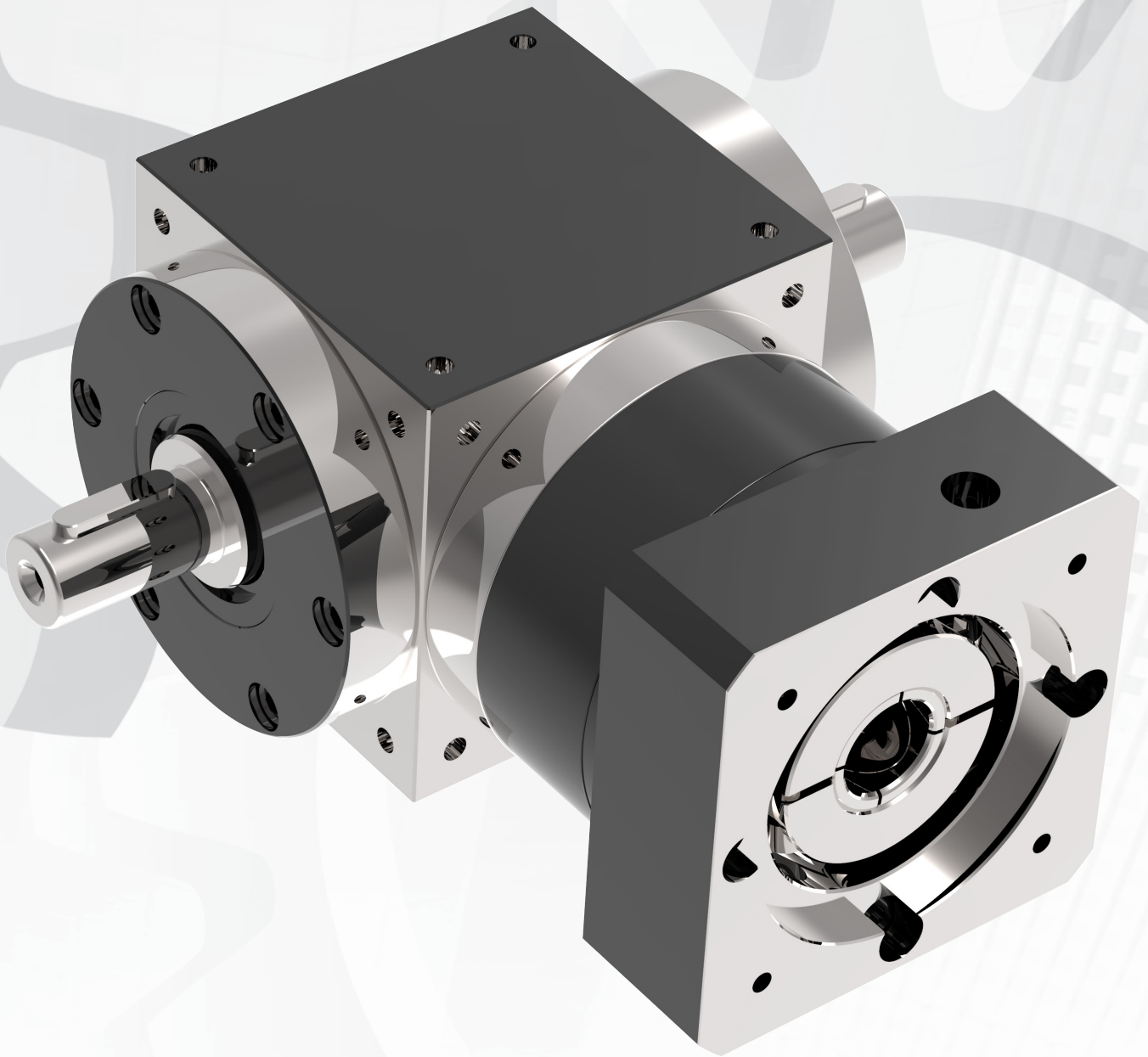


Размеры: 2-ступенчатый (L2)



Размер	DATL065	DATL090	DATL110	DATL140	DATL170	DATL210
D1	M5↓10	M6↓12	M8↓16	M10↓20	M12↓25	M16↓32
D3 j6	13	18	22	32	40	50
D4 h7	63	88	108	135	165	205
D5	M4↓8	M5↓10	M8↓16	M12↓25	M16↓32	M16↓32
D7	19.9	29.9	39.9	44.9	54.9	74.9
D8	64	64	94	125	150	170
L1	65	90	110	140	170	210
L2	19.5	35	40	50	60	75
L3	13	15	15	15	15	20
L4	27	36	44	55	67	85
L5	16	25	32	44	55	69
L6	2	5	3	2.5	2.5	2.5
L7	47.5	62	72	87	102	127
L8	67	97	112	137	162	202
L11	129/142	155.8/168.8	197/215	255.5/277.5	327/360	405.3/408.3
B1 h9	5	6	6	10	12	14
H1	15	20.5	24.5	35	43	53.5
C1	70/90	70/90	90/145	145/200	200	200/235
C2	M4/M5	M4/M5	M5/M8	M8/M12	M12	M12
C3	≤14/≤19	≤14/≤19	≤19/≤24	≤24/≤35	≤35/≤42	≤42/≤55
C4	31.5/41	31.5/41	41/59	60/81	81/114	114/117
C5	50/70	50/70	70/110	110/114.3	114.3	114.3/200
C6	5/6	5/6	6/14	14/23	19/15	24
C7	60/80	60/80	80/130	130/180	180	180/220
C8	6/9	6/9	9.5/21.5	19.5/25	22/55	30/33

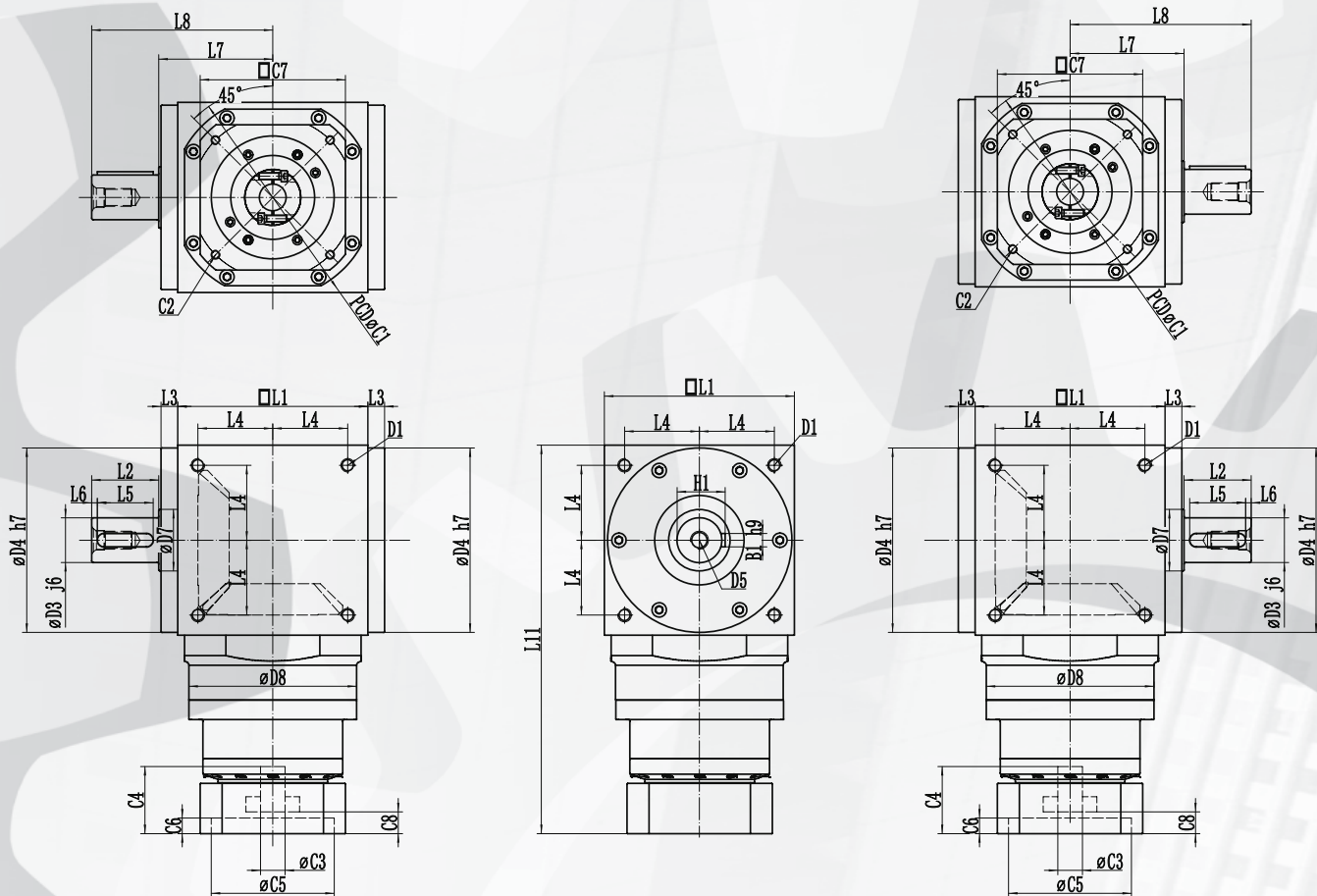
DATL(R) *Угловой конический редуктор*



DATL(R) Угловой конический редуктор

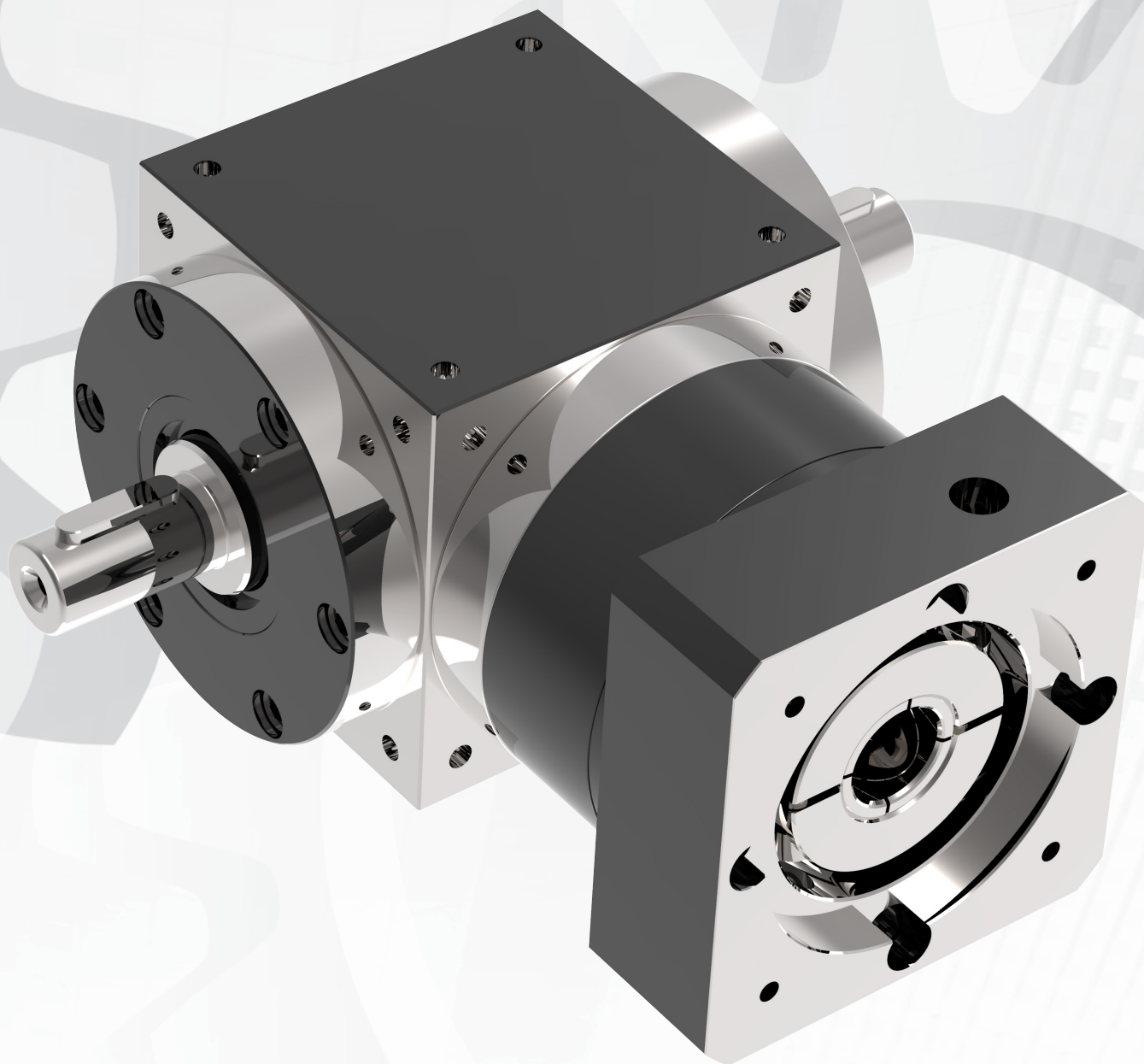


Размеры: 3-ступенчатый (L3)



Размер	DATL(R)065	DATL(R)090	DATL(R)110	DATL(R)140	DATL(R)170	DATL(R)210
D1	M5↓10	M6↓12	M8↓16	M10↓20	M12↓25	M16↓32
D3 j6	13	18	22	32	40	50
D4 h7	63	88	108	135	165	205
D5	M4↓8	M5↓10	M8↓16	M12↓25	M16↓32	M16↓32
D7	19.9	29.9	39.9	44.9	54.9	74.9
D8	64	64	94	125	150	170
L1	65	90	110	140	170	210
L2	19.5	35	40	50	60	75
L3	13	15	15	15	15	20
L4	27	36	44	55	67	85
L5	16	25	32	44	55	69
L6	2	5	3	2.5	2.5	2.5
L7	47.5	62	72	87	102	127
L8	67	97	112	137	162	202
L11	161/174	187.8/200.8	216.5/234.5	270/300.5	347.5/388	438/471
B1 h9	5	6	6	10	12	14
H1	15	20.5	24.5	35	43	53.5
C1	70/90	70/90	70/90	90/145	145/200	200
C2	M4/M5	M4/M5	M4/M5	M5/M8	M8/M12	M12
C3	≤14/≤19	≤14/≤19	≤14/≤19	≤19/≤24	≤24/≤35	≤35/≤42
C4	31.5/41	31.5/41	31.5/41	41/60	60/81	81/114
C5	50/70	50/70	50/70	70/110	110/114.3	114.3
C6	5/6	5/6	5/7	6/14	14/19	19/15
C7	60/80	60/80	60/80	80/130	130/180	180
C8	6/9	6/9	6/9.5	9.5/19.5	19.5/22	22/55

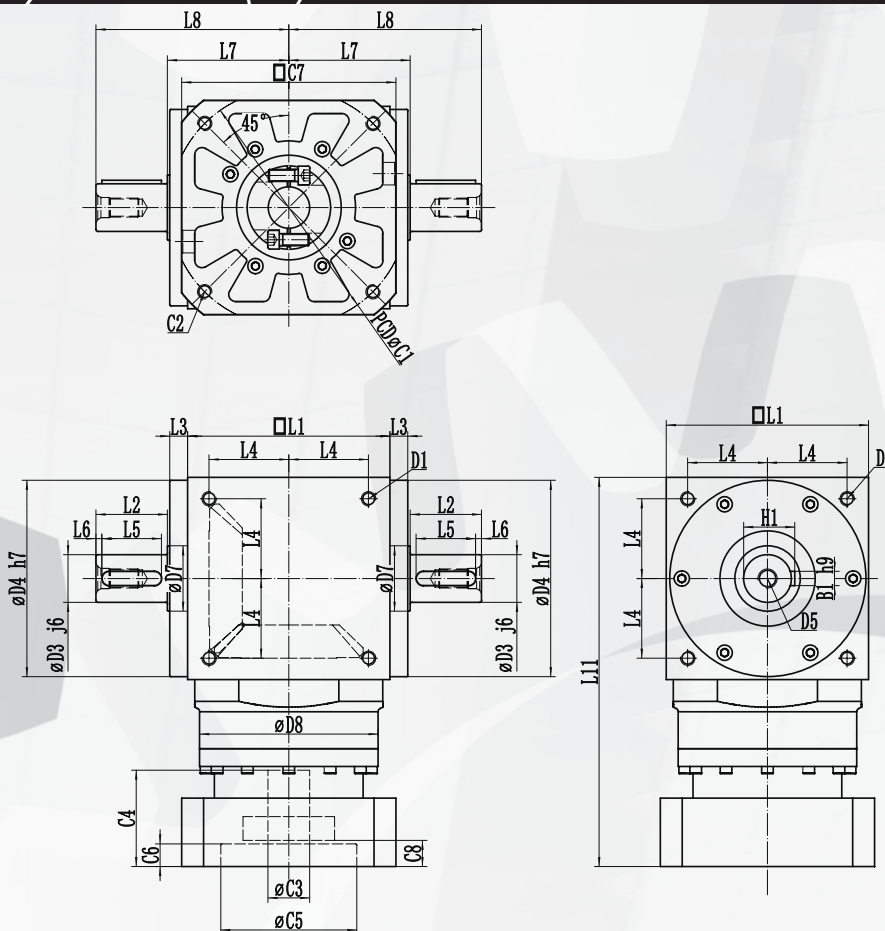
DATD *Угловой конический редуктор*



DATD Угловой конический редуктор

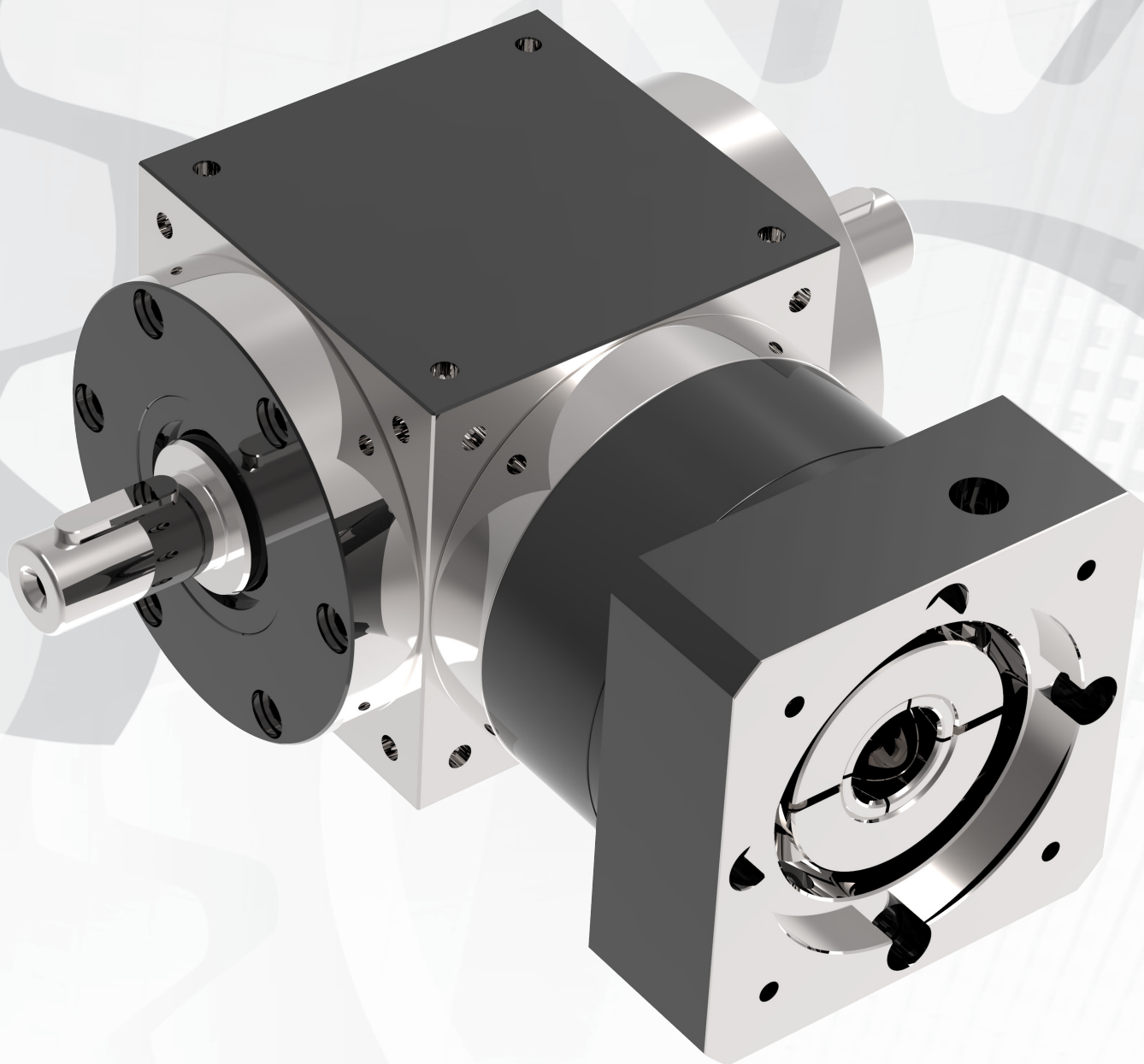


Размеры: 2-ступенчатый (L2)



Размер	DATD065	DATD090	DATD110	DATD140	DATD170	DATD210
D1	M5↓10	M6↓12	M8↓16	M10↓20	M12↓25	M16↓32
D3 j6	13	18	22	32	40	50
D4 h7	63	88	108	135	165	205
D5	M4↓8	M5↓10	M8↓16	M12↓25	M16↓32	M16↓32
D7	19.9	29.9	39.9	44.9	54.9	74.9
D8	64	64	94	125	150	170
L1	65	90	110	140	170	210
L2	19.5	35	40	50	60	75
L3	13	15	15	15	15	20
L4	27	36	44	55	67	85
L5	16	25	32	44	55	69
L6	2	5	3	2.5	2.5	2.5
L7	47.5	62	72	87	102	127
L8	67	97	112	137	162	202
L11	129/142	155.8/168.8	197/215	255.5/277.5	327/360	405.3/408.3
B1 h9	5	6	6	10	12	14
H1	15	20.5	24.5	35	43	53.5
C1	70/90	70/90	90/145	145/200	200	200/235
C2	M4/M5	M4/M5	M5/M8	M8/M12	M12	M12
C3	≤14/≤19	≤14/≤19	≤19/≤24	≤24/≤35	≤35/≤42	≤42/≤55
C4	31.5/41	31.5/41	41/59	60/81	81/114	114/117
C5	50/70	50/70	70/110	110/114.3	114.3	114.3/200
C6	5/6	5/6	6/14	14/23	19/15	24
C7	60/80	60/80	80/130	130/180	180	180/220
C8	6/9	6/9	9.5/19.5	19.5/22	22/55	30/33

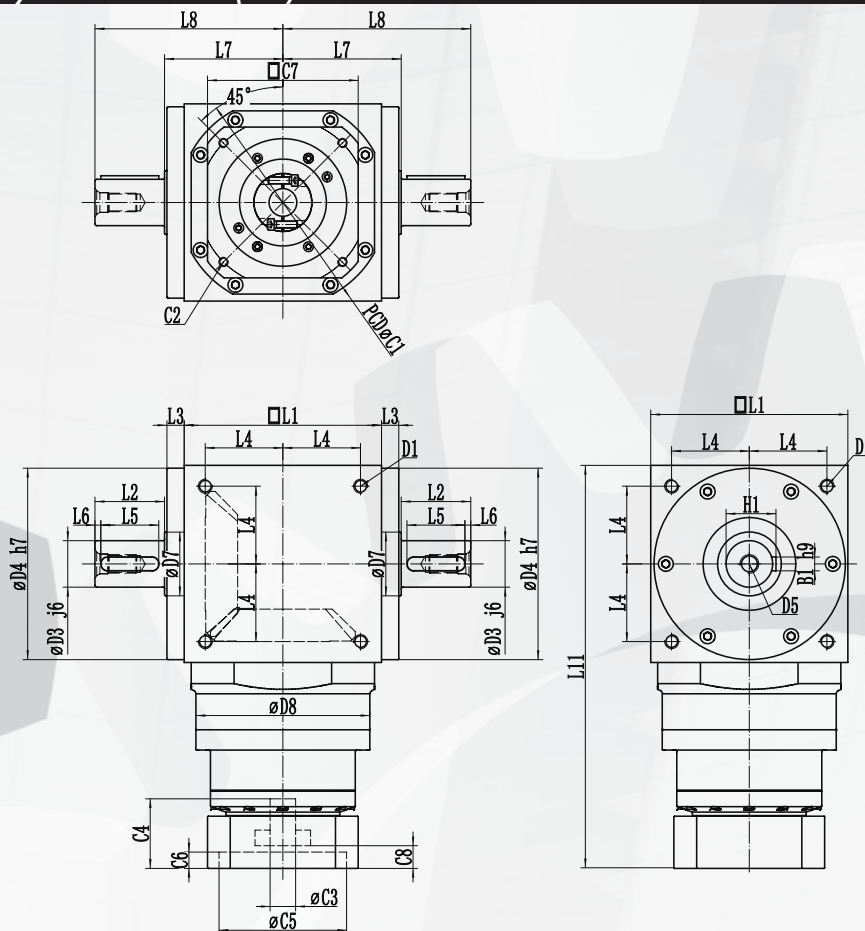
DATD *Угловой конический редуктор*



DATD Угловой конический редуктор

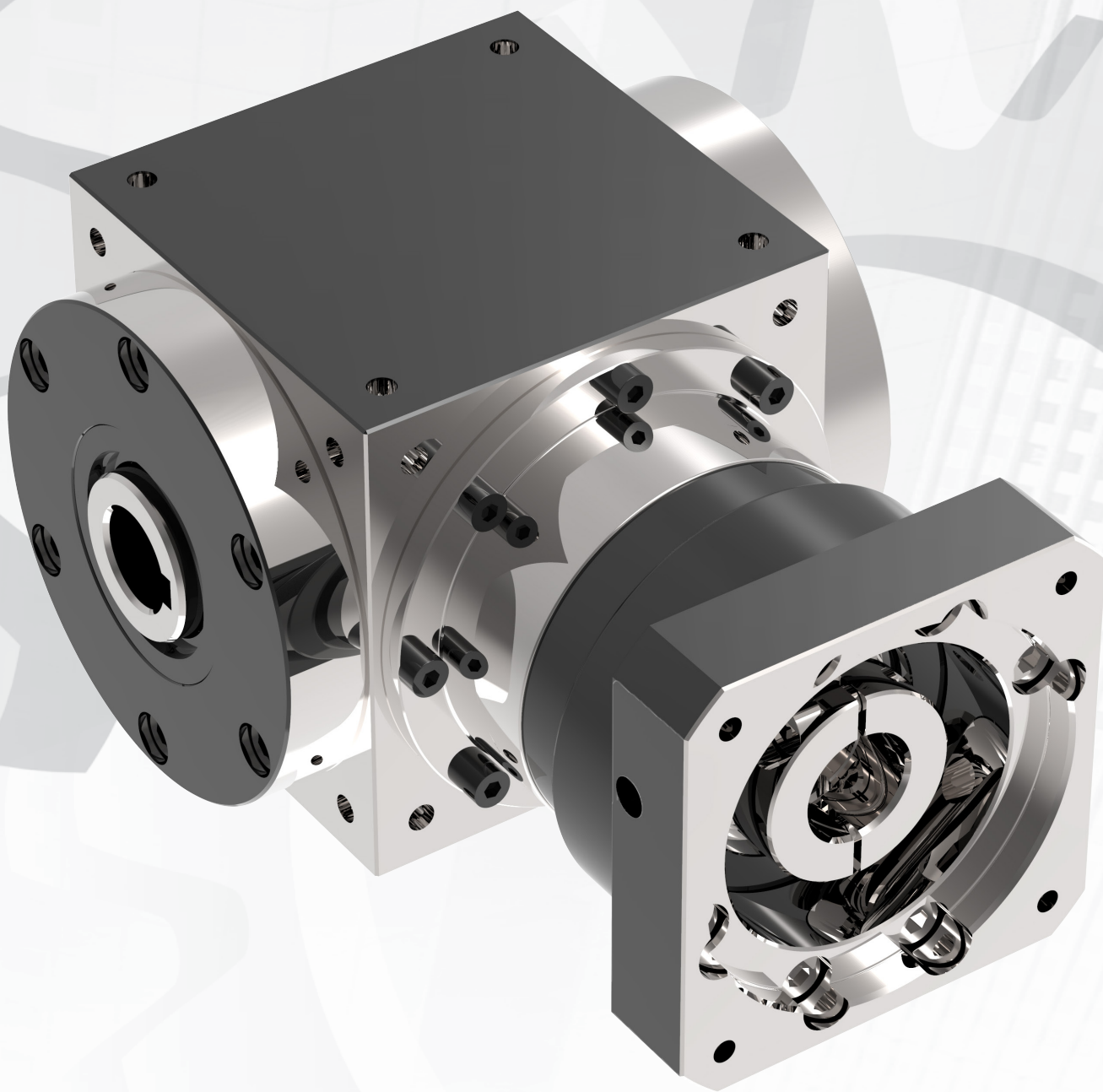


Размеры: 3-ступенчатый (L3)



Размер	DATD065	DATD090	DATD110	DATD140	DATD170	DATD210
D1	M5↓10	M6↓12	M8↓16	M10↓20	M12↓25	M16↓32
D3 j6	13	18	22	32	40	50
D4 h7	63	88	108	135	165	205
D5	M4↓8	M5↓10	M8↓16	M12↓25	M16↓32	M16↓32
D7	19.9	29.9	39.9	44.9	54.9	74.9
D8	64	64	94	125	150	170
L1	65	90	110	140	170	210
L2	19.5	35	40	50	60	75
L3	13	15	15	15	15	20
L4	27	36	44	55	67	85
L5	16	25	32	44	55	69
L6	2	5	3	2.5	2.5	2.5
L7	47.5	62	72	87	102	127
L8	67	97	112	137	162	202
L11	161/174	187.8/200.8	216.5/234.5	270/300.5	347.5/388	438/471
B1 h9	5	6	6	10	12	14
H1	15	20.5	24.5	35	43	53.5
C1	70/90	70/90	90/145	145/200	200	200/235
C2	M4/M5	M4/M5	M4/M5	M5/M8	M8/M12	M12
C3	≤14/≤19	≤14/≤19	≤19/≤24	≤19/≤24	≤24/≤35	≤35/≤42
C4	31.5/41	31.5/41	31.5/41	41/60	60/81	81/114
C5	50/70	50/70	50/70	70/110	110/114.3	114.3
C6	5/6	5/6	5/6	6/14	14/23	19/15
C7	60/80	60/80	60/80	80/130	130/180	180
C8	6/9	6/9	6/9.5	9.5/19.5	19.5/22	22/55

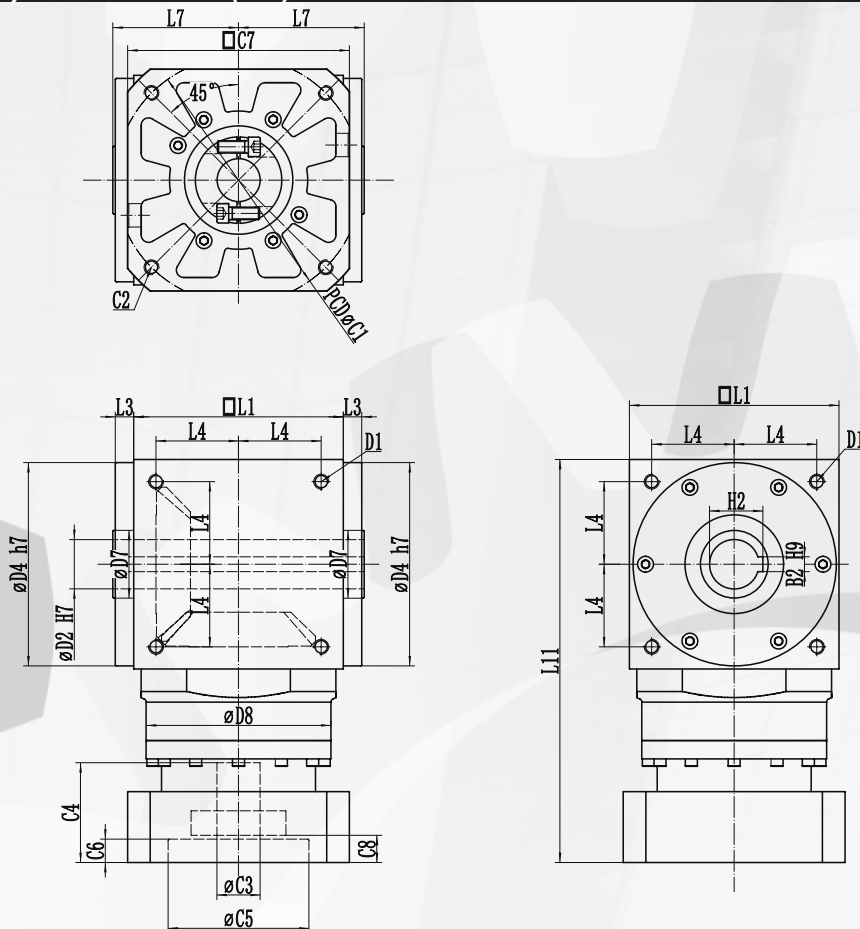
DATH Угловой конический редуктор



DATH Угловой конический редуктор

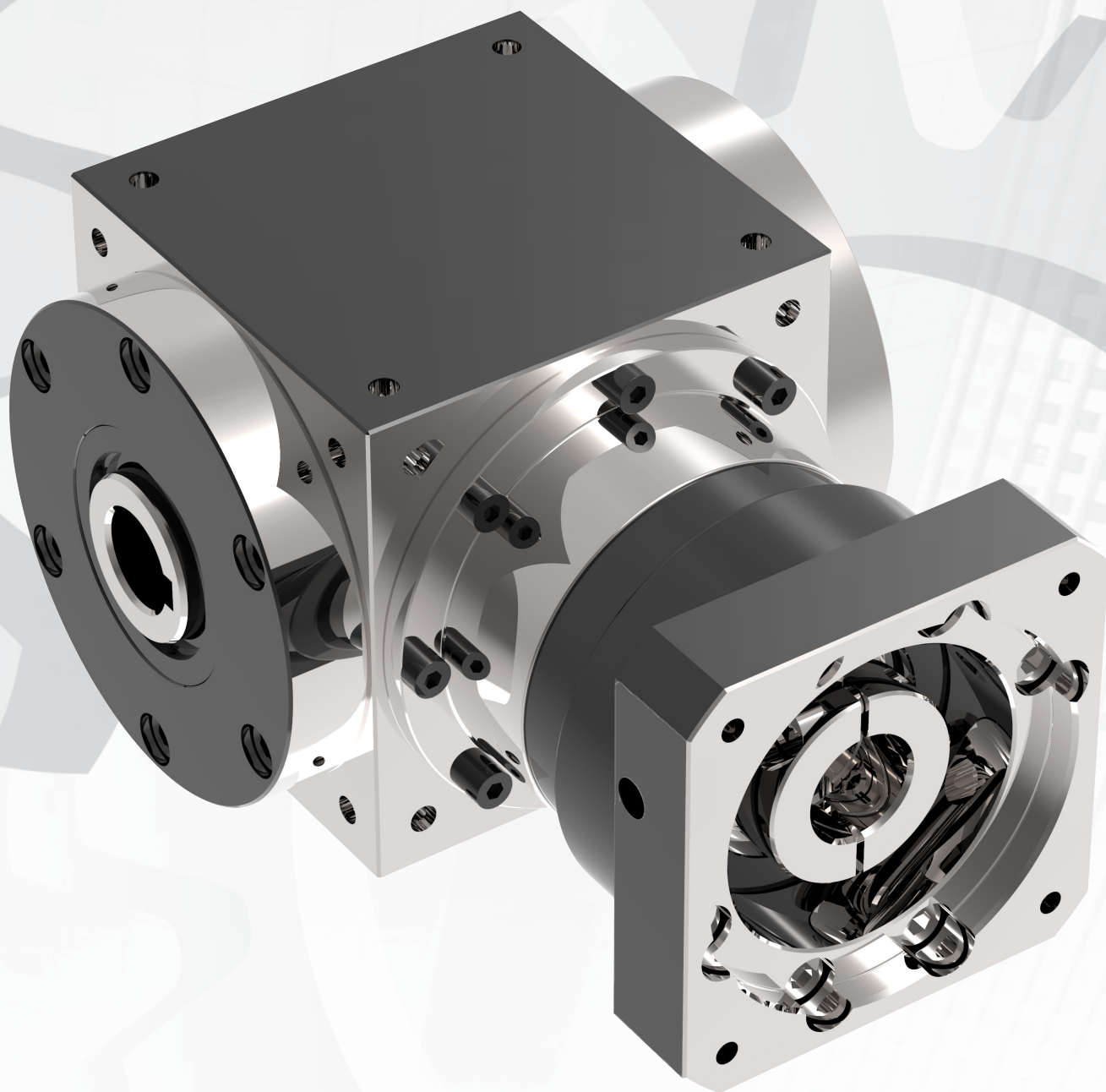


Размеры: 2-ступенчатый (L2)



Размер	DATH065	DATH090	DATH110	DATH140	DATH170	DATH210
D1	M5↓10	M6↓12	M8↓16	M10↓20	M12↓25	M16↓32
D2 H7	13	18	22	32	40	50
D4 h7	63	88	108	135	165	205
D7	19.9	29.9	39.9	44.9	54.9	74.9
D8	64	64	94	125	150	170
L1	65	90	110	140	170	210
L3	13	15	15	15	15	20
L4	27	36	44	55	67	85
L7	47.5	62	72	87	102	127
L11	129/142	155.8/168.8	197/215	255.5/277.5	327/360	405.3/408.3
B2 h9	5	6	6	10	12	14
H2	15.3	20.8	24.8	35.3	43.3	53.8
C1	70/90	70/90	90/145	145/200	200	200/235
C2	M4/M5	M4/M5	M5/M8	M8/M12	M12	M12
C3	≤14/≤19	≤14/≤19	≤19/≤24	≤24/≤35	≤35/≤42	≤42/≤55
C4	31.5/41	31.5/41	41/59	60/81	81/114	114/117
C5	50/70	50/70	70/110	110/114.3	114.3	114.3/200
C6	5/6	5/6	6/14	14/23	19/15	24
C7	60/80	60/80	80/130	130/180	180	180/220
C8	6/9	6/9	9.5/19.5	19.5/22	22/55	30/33

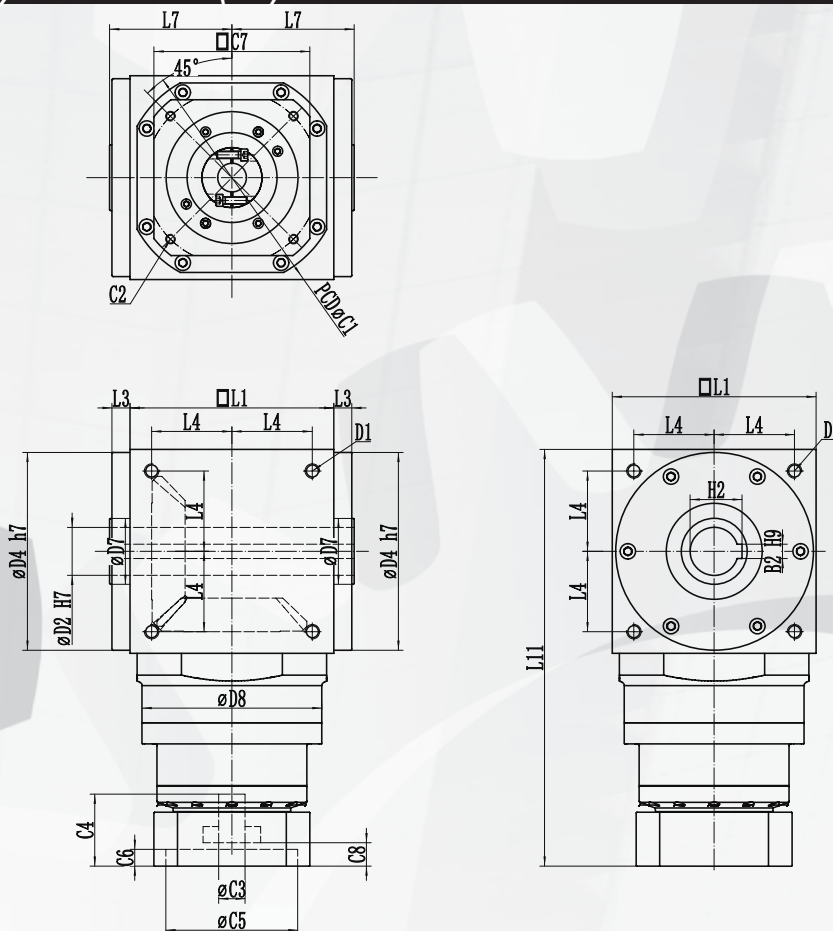
DATH Угловой конический редуктор



DATH Угловой конический редуктор

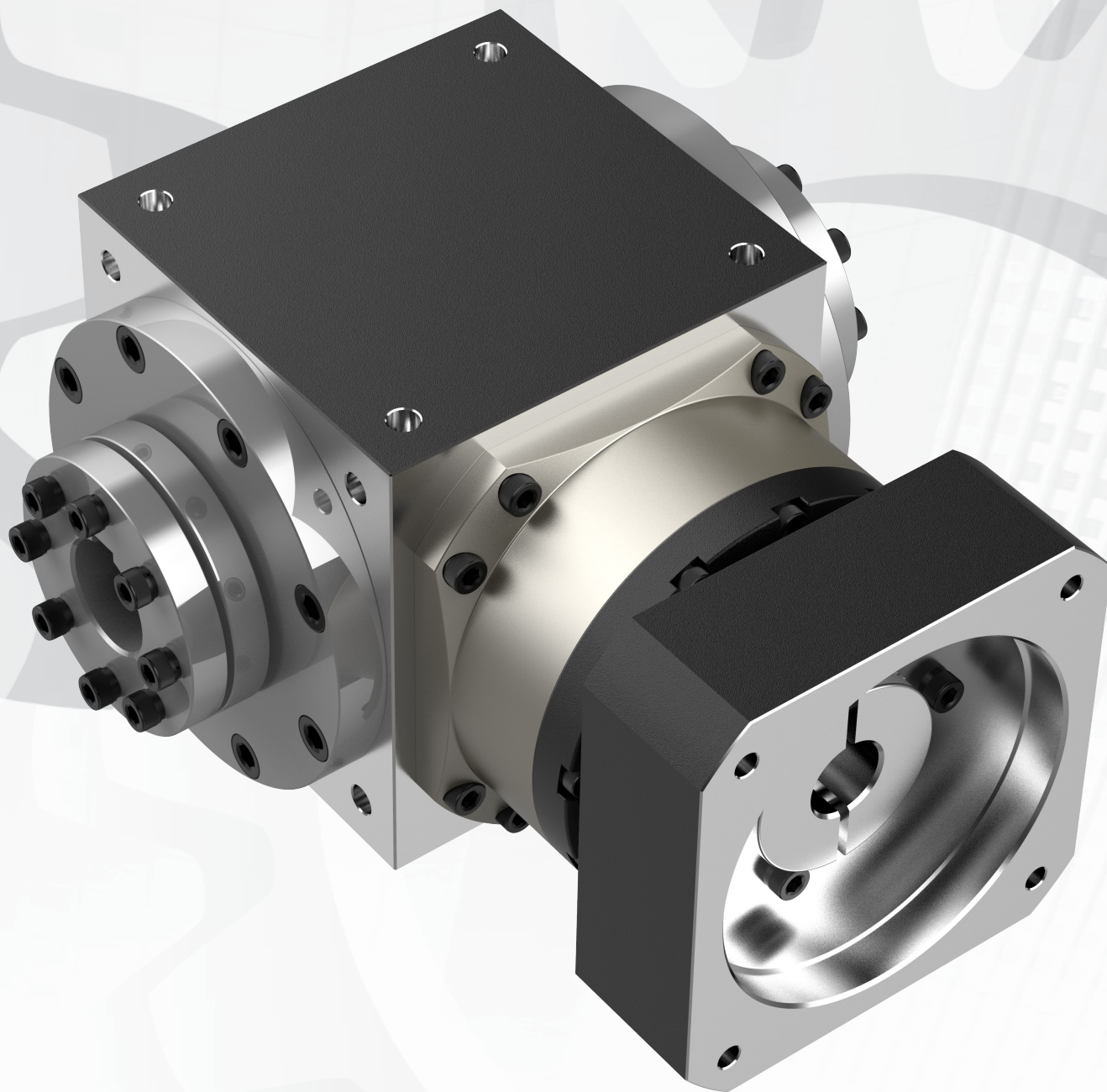


Размеры: 3-ступенчатый (L3)



Размер	DATH065	DATH090	DATH110	DATH140	DATH170	DATH210
D1	M5↓10	M6↓12	M8↓16	M10↓20	M12↓25	M16↓32
D2 H7	13	18	22	32	40	50
D4 h7	63	88	108	135	165	205
D7	19.9	29.9	39.9	44.9	54.9	74.9
D8	64	64	94	125	150	170
L1	65	90	110	140	170	210
L3	13	15	15	15	15	20
L4	27	36	44	55	67	85
L7	47.5	62	72	87	102	127
L11	161/174	187.8/200.8	216.5/234.5	270/300.5	347.5/388	438/471
B2 h9	5	6	6	10	12	14
H2	15.3	20.8	24.8	35.3	43.3	53.8
C1	70/90	70/90	70/90	90/145	145/200	200
C2	161/174	187.8/200.8	216.5/234.5	270/300.5	347.5/388	438/471
C3	≤14/≤19	≤14/≤19	≤14/≤19	≤19/≤24	≤24/≤35	≤35/≤42
C4	31.5/41	31.5/41	31.5/41	41/60	60/81	81/114
C5	50/70	50/70	50/70	70/110	110/114.3	114.3
C6	5/6	5/6	5/6	6/14	14/19	19/15
C7	60/80	60/80	60/80	80/130	130/180	180
C8	6/9	6/9	6/9.5	9.5/19.5	19.5/22	22/55

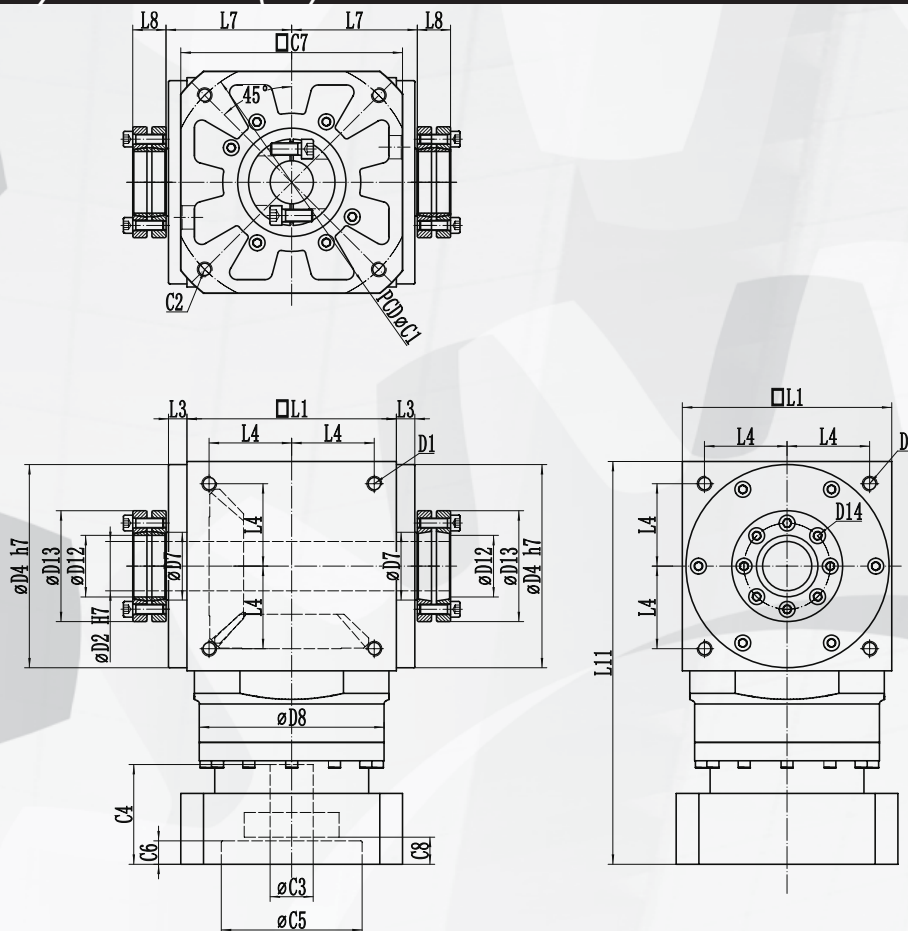
DATC Угловой конический редуктор



DATC Угловой конический редуктор

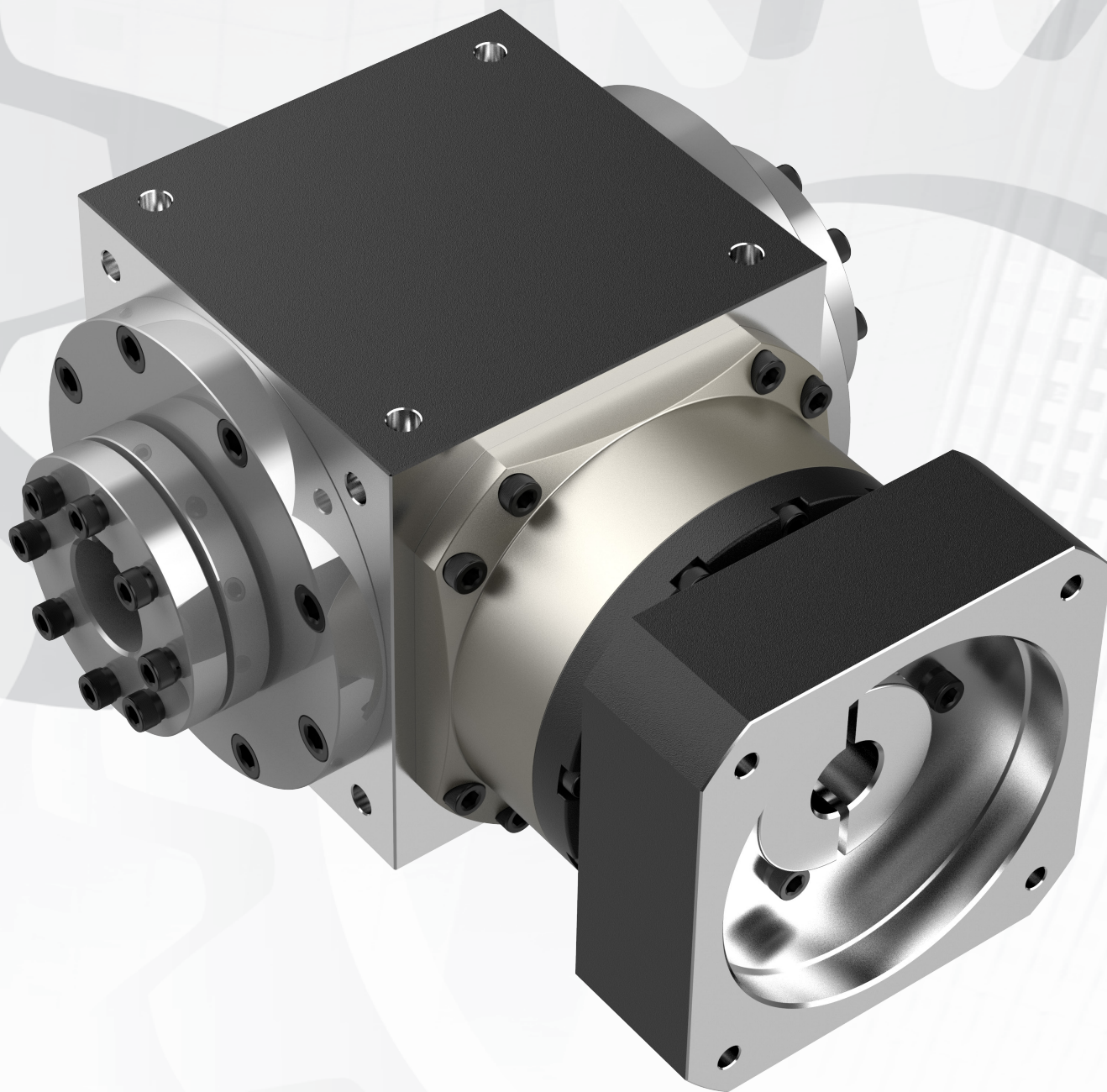


Размеры: 2-ступенчатый (L2)



Размер	DATC065	DATC090	DATC110	DATC140	DATC170	DATC210
D1	M5↓10	M6↓12	M8↓16	M10↓20	M12↓25	M16↓32
D2 H7	13	18	22	32	40	50
D4 h7	63	88	108	135	165	205
D7	19.9	29.9	39.9	44.9	54.9	74.9
D8	64	64	94	125	150	170
D12	16	22	27	44	50	62
D13	41	50	53	80	90	110
D14	6M-6	6M-6	7M-6	7M-6	8M-8	8M-8
L1	65	90	110	140	170	210
L3	13	15	15	15	15	20
L4	27	36	44	55	67	85
L7	47.5	62	72	87	102	127
L8	18	20	20	25	27	30
L11	129/142	155.8/168.8	197/215	255.5/277.5	327/360	405.3/408.3
C1	70/90	70/90	90/145	145/200	200	200/235
C2	M4/M5	M4/M5	M5/M8	M8/M12	M12	M12
C3	≤14/≤19	≤14/≤19	≤19/≤24	≤24/≤35	≤35/≤42	≤42/≤35
C4	31.5/41	31.5/41	41/60	60/81	81/114	114/117
C5	50/70	50/70	70/110	110/114.3	114.3	114.3/200
C6	5/6	5/6	6/14	14/19	19/15	24
C7	60/80	60/80	80/130	130/180	180	180/220
C8	6/9	6/9	9.5/19.5	19.5/22	22/55	30/33

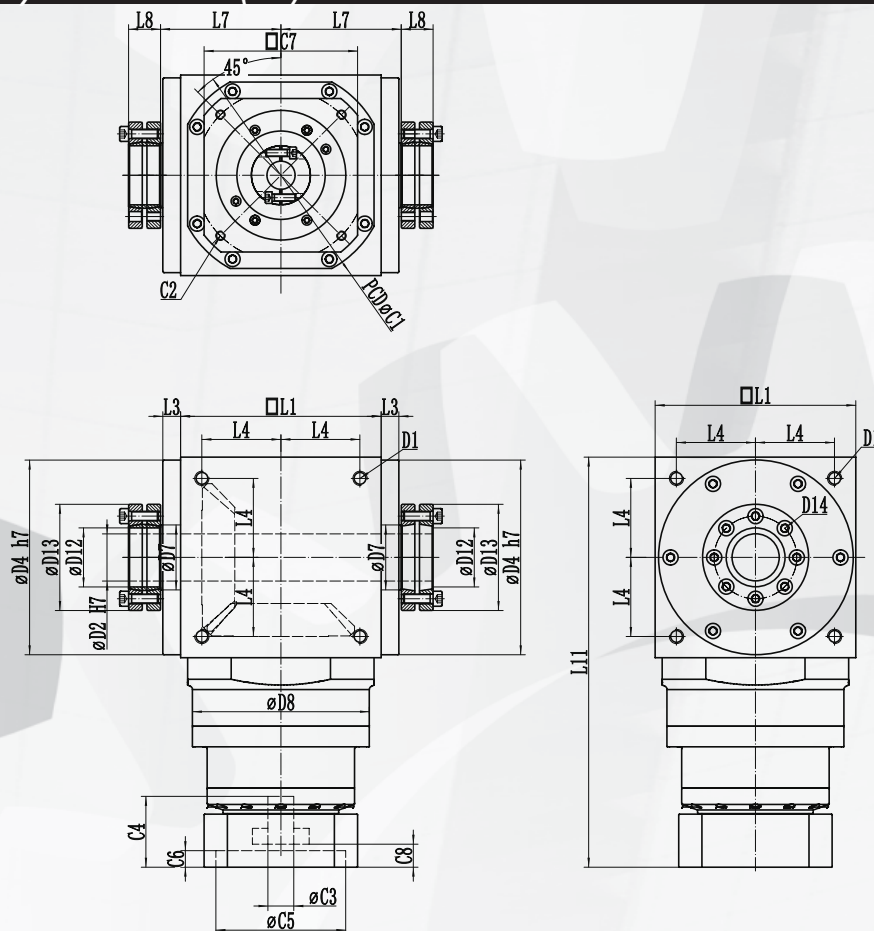
DATC Угловой конический редуктор



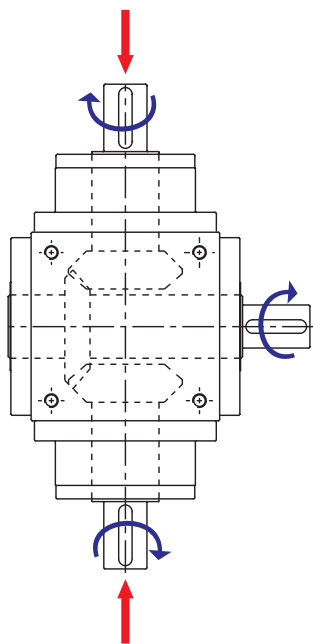
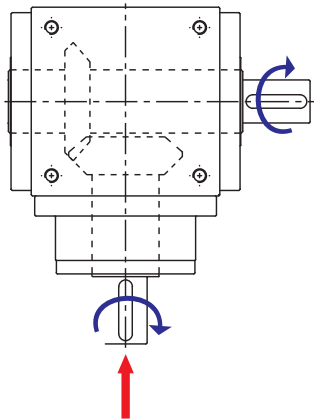
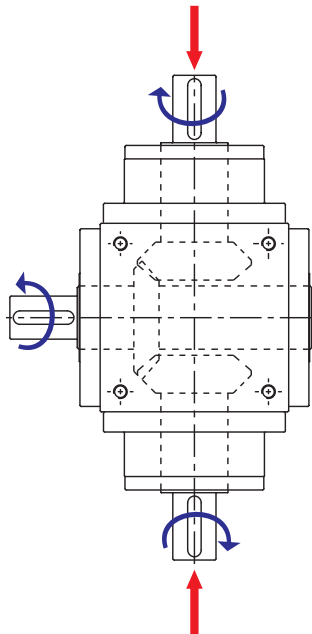
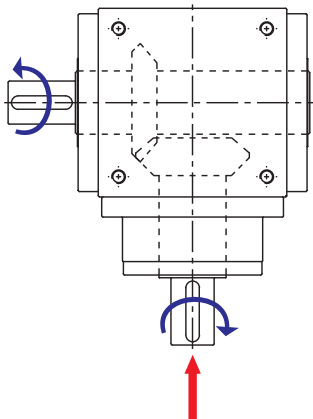
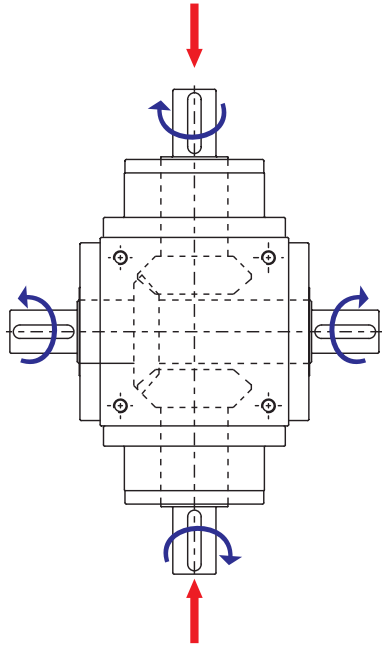
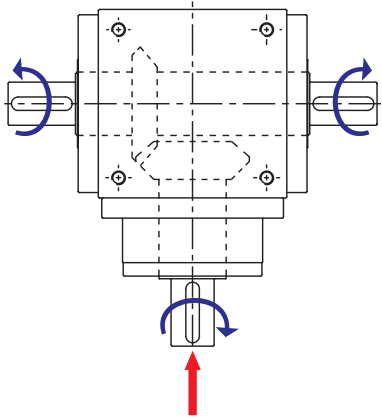
DATC Угловой конический редуктор



Размеры: 3-ступенчатый (L3)



Размер	DATC065	DATC090	DATC110	DATC140	DATC170	DATC210
D1	M5↓10	M6↓12	M8↓16	M10↓20	M12↓25	M16↓32
D2 H7	13	18	22	32	40	50
D4 h7	63	88	108	135	165	205
D7	19.9	29.9	39.9	44.9	54.9	74.9
D8	64	64	94	125	150	170
D12	16	22	27	44	50	62
D13	41	50	53	80	90	110
D14	6M-6	6M-6	7M-6	7M-6	8M-8	8M-8
L1	65	90	110	140	170	210
L3	13	15	15	15	15	20
L4	27	36	44	55	67	85
L7	47.5	62	72	87	102	127
L8	18	20	20	25	27	30
L11	161/174	187.8/200.8	216.5/234.5	270/300.5	347.5/388	438/471
C1	70/90	70/90	70/90	90/145	145/200	200
C2	M4/M5	M4/M5	M4/M5	M5/M8	M8/M12	M12
C3	≤14/≤19	≤14/≤19	≤14/≤19	≤19/≤24	≤24/≤35	≤35/≤42
C4	31.5/41	31.5/41	31.5/41	41/60	60/81	81/114
C5	50/70	50/70	50/70	70/110	110/114.3	114.3
C6	5/6	5/6	5/6	6/14	14/19	19/15
C7	60/80	60/80	60/80	80/130	130/180	180
C8	6/9	6/9	6/9.5	9.5/19.5	19.5/22	22/55





ПРИВОДНАЯTM
ТЕХНИКА



ПРИВОДНАЯTM
ТЕХНИКА

www.privod.ru

*ООО «НТЦ Приводная Техника»
Волгоградский проспект, д.42, корп.5
109316 Москва
Тел. +7 (495) 786-21-00
Email: info@privod.ru*